



GALFIN



Réf. CL1003

GALFIN CRYSTALED PAR16 GU10 COB 7W 4000K 550LM 38° DIM

AMPOULES

Design vintage dichroïque

Dimensions similaires à une halogène dichroïque

Données générales

CULOT	GU10
DURÉE DE VIE (HRS)	25 000
CYCLE D'ALLUMAGE	20 000
FINITION	Blanc
NOMBRE OU TYPE DE LED	COB
ALLUMAGE INSTANTANÉ	OUI

Données électriques

PUISSANCE	7W
ÉQUIVALENCE DE PUISSANCE	68W
TENSION	220-240V
POSSIBILITÉ DE VARIATION	OUI
FACTEUR DE PUISSANCE	0,7
FRÉQUENCE DE FONCTIONNEMENT	50-60 HZ

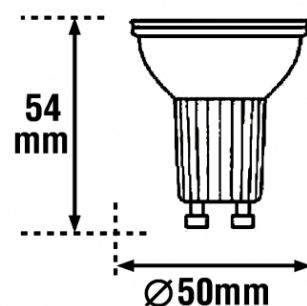
Données géométriques

LONGUEUR	54mm
DIAMÈTRE EXTERNE	50mm

Données photométriques

IRC	>80
INTENSITÉ LUMINEUSE	550lm
ANGLE DE FAISCEAU	38°
EFFICACITÉ LUMINEUSE	79lm/w
TEMPÉRATURE COULEUR	4000K

Données mécaniques / Option



fiche éditée le 09/04/2026