



GALFIN



Réf. L92012

# GALFIN LED WITRAN PAR16 GU10 COB CREE 5.3W 4000K 410LM 35°

AMPOULES

Design élégant  
Sources blanches pour s adapter à un maximum de luminaire  
Partenariat avec CREE  
Technologie COB  
Optique de qualité



## Données générales

CULOT	GU10
DURÉE DE VIE (HRS)	30 000
CYCLE D'ALLUMAGE	15 000
FINITION	Blanc
NOMBRE OU TYPE DE LED	COB
ALLUMAGE INSTANTANÉ	OUI

## Données électriques

PUISSANCE	5.3W
ÉQUIVALENCE DE PUISSANCE	57W
TENSION	220-240V
POSSIBILITÉ DE VARIATION	NON
FACTEUR DE PUISSANCE	0,5
FRÉQUENCE DE FONCTIONNEMENT	50-60 HZ

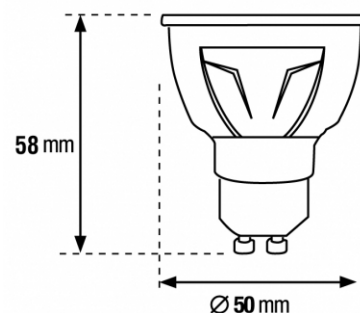
## Données géométriques

LONGUEUR	58mm
DIAMÈTRE INTERNE	50mm

## Données photométriques

IRC	>80
INTENSITÉ LUMINEUSE	410lm
ANGLE DE FAISCEAU	35°
EFFICACITÉ LUMINEUSE	77lm/w
TEMPÉRATURE COULEUR	4000K

## Données mécaniques / Option



fiche éditée le 25/05/2026