



GALFIN



Réf. L92003

GALFIN LED WITRAN PAR16 GU10 COB 5W 6500K 380LM 35°

AMPOULES

Design élégant
Sources blanches pour s adapter à un maximum de luminaire
Technologie COB
Optique de qualité

Données générales

CULOT	GU10
DURÉE DE VIE (HRS)	30 000
CYCLE D'ALLUMAGE	15 000
FINITION	Blanc
NOMBRE OU TYPE DE LED	COB
ALLUMAGE INSTANTANÉ	OUI

Données électriques

PUISSANCE	5W
ÉQUIVALENCE DE PUISSANCE	54W
TENSION	220-240V
POSSIBILITÉ DE VARIATION	NON
FACTEUR DE PUISSANCE	0,5
FRÉQUENCE DE FONCTIONNEMENT	50-60 HZ

Données géométriques

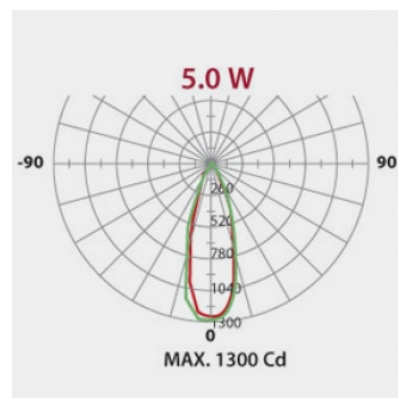
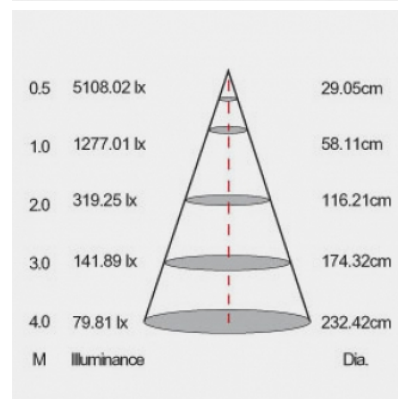
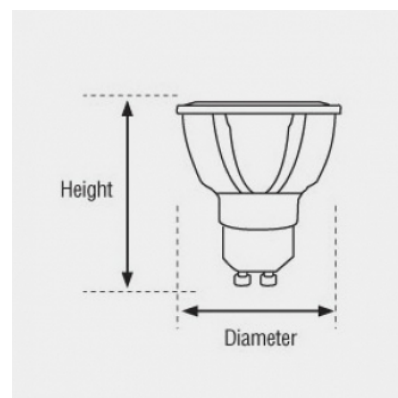
LONGUEUR	58mm
DIAMÈTRE EXTERNE	50mm

Données photométriques

IRC	>80
INTENSITÉ LUMINEUSE	380lm
ANGLE DE FAISCEAU	35°
EFFICACITÉ LUMINEUSE	76lm/w
TEMPÉRATURE COULEUR	6500K

Données mécaniques / Option

 6500°K



fiche éditée le 07/10/2022