



GALFIN



Réf. L93101-D

# GALFIN LED WITRAN PAR16 GU10 COB 5W 3000K 350LM 35° DIM

AMPOULES

Design élégant  
Sources blanches pour s adapter à un maximum de luminaire  
Technologie COB  
Optique de qualité

## Données générales

CULOT	GU10
DURÉE DE VIE (HRS)	30 000
CYCLE D'ALLUMAGE	15 000
FINITION	Blanc
NOMBRE OU TYPE DE LED	COB
ALLUMAGE INSTANTANÉ	OUI

## Données électriques

PUISSANCE	5W
ÉQUIVALENCE DE PUISSANCE	51W
TENSION	220-240V
POSSIBILITÉ DE VARIATION	OUI
FACTEUR DE PUISSANCE	0,5
FRÉQUENCE DE FONCTIONNEMENT	50-60 HZ

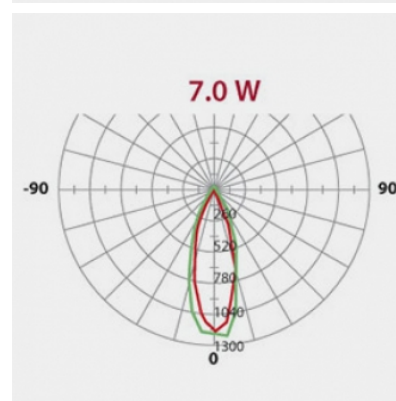
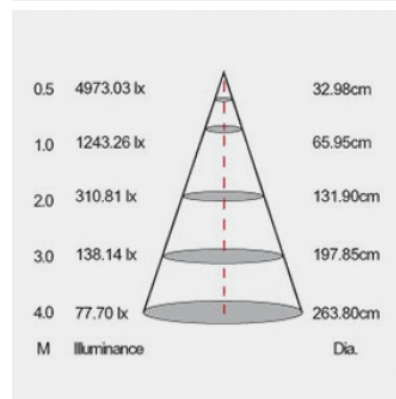
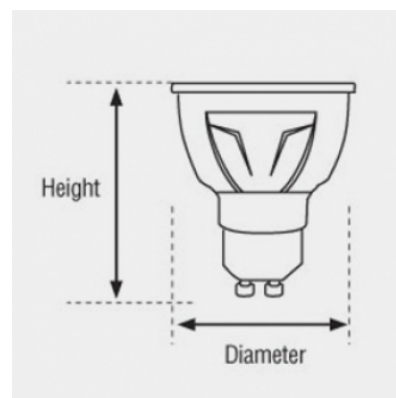
## Données géométriques

LONGUEUR	58mm
DIAMÈTRE EXTERNE	50mm

## Données photométriques

IRC	>80
INTENSITÉ LUMINEUSE	350lm
ANGLE DE FAISCEAU	35°
EFFICACITÉ LUMINEUSE	70lm/w
TEMPÉRATURE COULEUR	3000K

## Données mécaniques / Option



fiche éditée le 13/04/2026