



GALFIN



Réf. L92705

# GALFIN LED WITRAN GLOBE A60 E27 11W 3000K 1050LM 140°

AMPOULES

Design blanc élégant  
Forte intensité lumineuse

## Données générales

CULOT	E27
DURÉE DE VIE (HRS)	30 000
CYCLE D'ALLUMAGE	15 000
FINITION	Blanc
NOMBRE OU TYPE DE LED	SMD
ALLUMAGE INSTANTANÉ	OUI

## Données électriques

PUISSANCE	11W
ÉQUIVALENCE DE PUISSANCE	78W
TENSION	220-240V
POSSIBILITÉ DE VARIATION	NON
FACTEUR DE PUISSANCE	0,5
FRÉQUENCE DE FONCTIONNEMENT	50-60 HZ

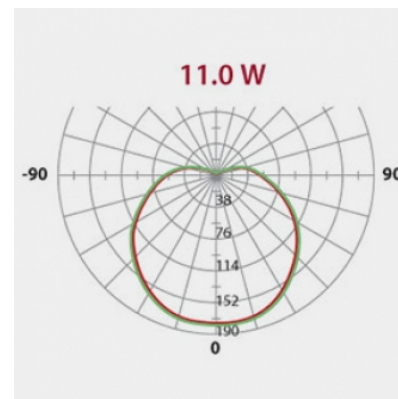
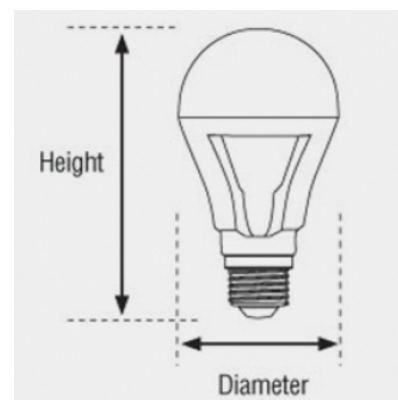
## Données géométriques

LONGUEUR	112mm
DIAMÈTRE EXTERNE	60mm

## Données photométriques

IRC	>80
INTENSITÉ LUMINEUSE	1 050lm
ANGLE DE FAISCEAU	140°
EFFICACITÉ LUMINEUSE	104lm/w
TEMPÉRATURE COULEUR	3000K

## Données mécaniques / Option



fiche éditée le 07/10/2022