



GALFIN



Réf. L92701

GALFIN LED WITRAN FLAMME E14 5W 3000K 520LM 270°

AMPOULES

Design blanc élégant
Forte intensité lumineuse

Données générales

CULOT	E14
DURÉE DE VIE (HRS)	30 000
CYCLE D'ALLUMAGE	15 000
FINITION	Blanc
NOMBRE OU TYPE DE LED	SMD
ALLUMAGE INSTANTANÉ	OUI

Données électriques

PUISSANCE	5W
ÉQUIVALENCE DE PUISSANCE	43W
TENSION	220-240V
POSSIBILITÉ DE VARIATION	NON
FACTEUR DE PUISSANCE	0,5
FRÉQUENCE DE FONCTIONNEMENT	50-60 HZ

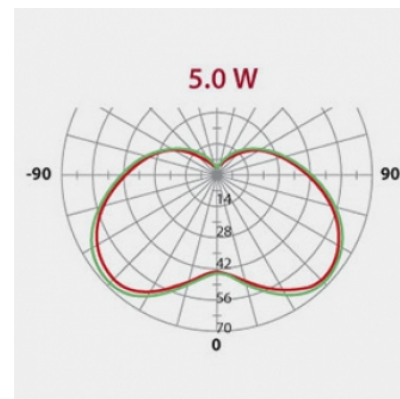
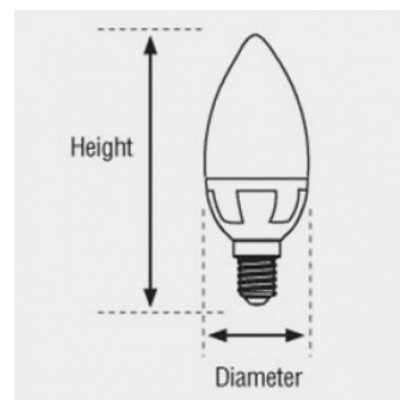
Données géométriques

LONGUEUR	106mm
DIAMÈTRE EXTERNE	37mm

Données photométriques

IRC	>80
INTENSITÉ LUMINEUSE	520lm
ANGLE DE FAISCEAU	270°
EFFICACITÉ LUMINEUSE	104lm/w
TEMPÉRATURE COULEUR	3000K

Données mécaniques / Option



fiche éditée le 25/05/2026